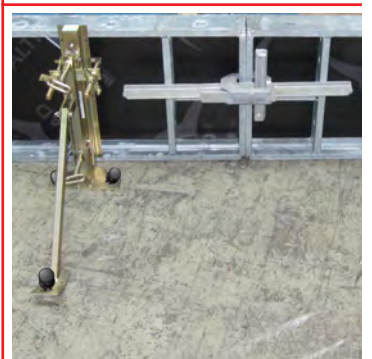
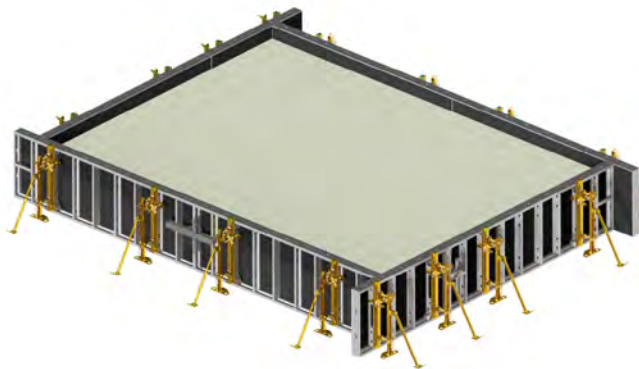




Bodenplattenabschalung

Komplettlösung für präzise Abschaltungen





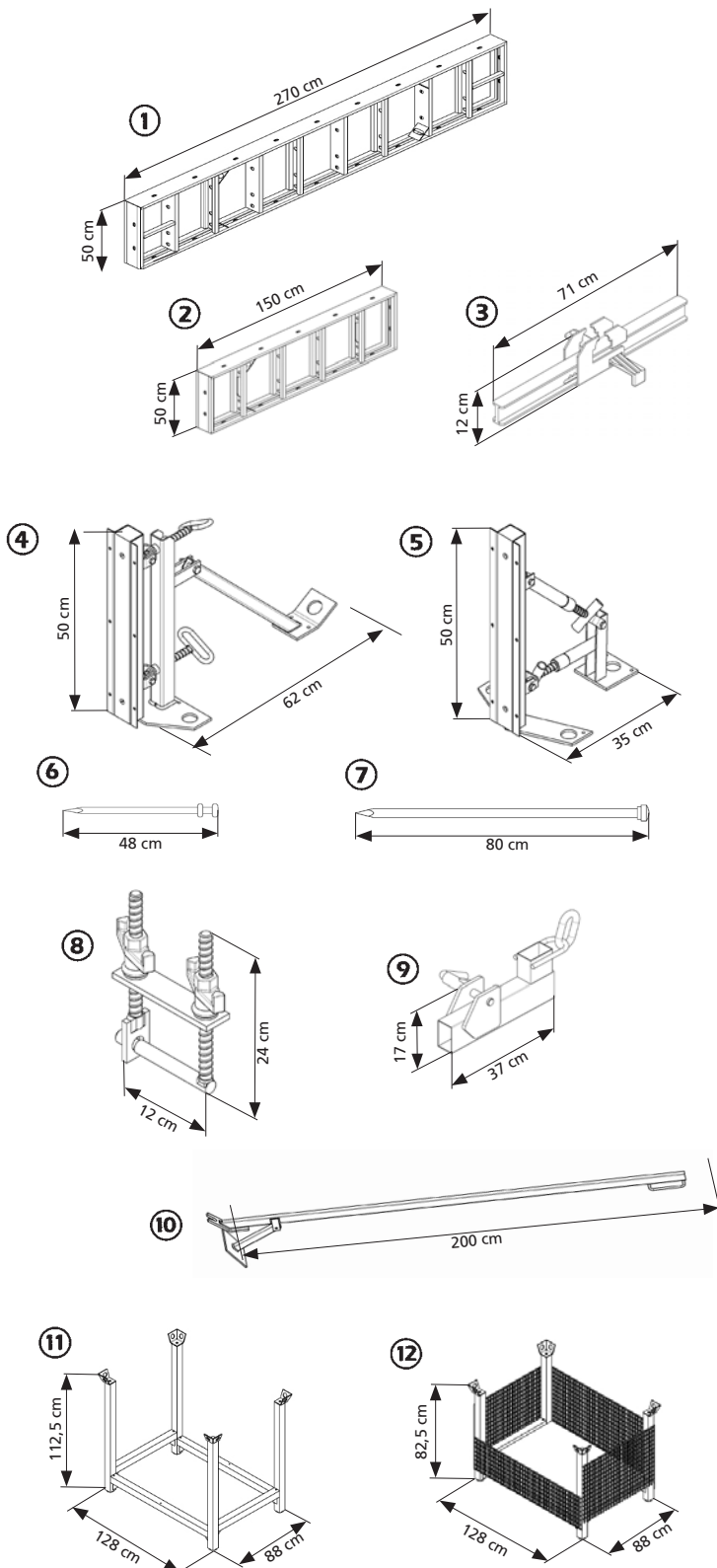
Bodenplattenabschalung

Noch nie waren Abschalungen so kompakt

Das neue System der kompakten Bodenplattenabschalung von ALTRAD Baumann ermöglicht es, Schalungen in kürzester Zeit präzise zu setzen. Mit den zwei Ausführung von Randschalstützen sind Sie in der Lage ihre Schalung in kürzester Zeit auszurichten. In Verbindung mit den stabilen Schalelementen 2700

und 1500 erhalten Sie eine Schalung die immer standfest und sicher steht. Durch den Spannbügel, der es zusätzlich ermöglicht die Randschalstützen mit den Schalelementen zu verspannen, entsteht ein Komplettlement das sich mit einem Kran ohne Demontage umsetzen lässt.

Technische Unterlagen: Montage- und Verwendungsanleitung



- | | |
|---|---------------|
| ① Schalelement 2700
Gewicht 49,50 kg | AM 0 22 70 50 |
| ② Schalelement 1500
Gewicht 27,60 kg | AM 0 21 50 50 |
| ③ Überbrückungsschloss BM 710
verzinkt, Gewicht 8,50 kg | AM 0 90 27 10 |
| ④ Justier-Randschalstütze
galvanisch verzinkt, Gewicht 7,10 kg
(Verkauf in der Schweiz nicht möglich) | 53 10 00 |
| ⑤ Randschalstütze-Primo
galvanisch verzinkt, Gewicht 5,10 kg | 53 05 00 |
| ⑥ Erdnagel geschmiedet, 2x
Gewicht 2,30 kg
oder: | 10 00 00 |
| ⑦ Erdnagel geschmiedet, 2x
Gewicht 3,30 kg | 10 00 80 |
| Zubehör: | |
| ⑧ Spannbügel
galvanisch verzinkt, Gewicht 2,10 kg | 53 15 00 |
| ⑨ Transporthaken für Tafelverbände
verzinkt, Gewicht 7,70 kg | AM 9 08 00 00 |
| ⑩ Erdnagelzieher
verzinkt, Gewicht 8,75 kg | 10 15 50 |
| ⑪ Modulpalette 830
verzinkt, Gewicht 58,00 kg | 82 28 15 |
| ⑫ Modul-Gitterpalette 610
verzinkt, Gewicht 60,00 kg | 82 38 61 |

Achtung: Der Spannbügel kann nur an Schalelementen mit seitlichen Bohrungen (min. Ø 20) an den Zwischenholmen verwendet werden.

Ihre Vorteile

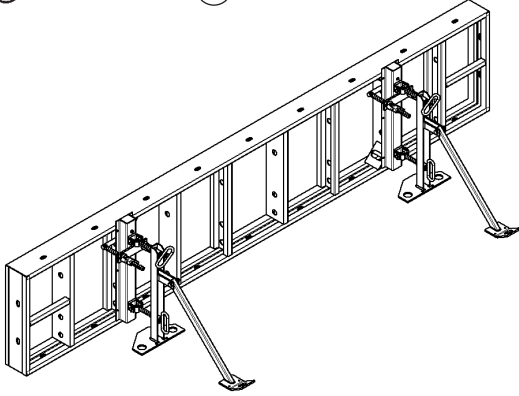
- kein Holzverschnitt
- präzise Ausrichtung der Schalung durch Feinverstellung
- stabile, sichere und standfeste Schalung
- kann mit dem Kran versetzt werden



Sortimente für Bodenplattenabschalung

Ausführung mit Justier - Randschalstütze

① Sortiment A



① Sortiment A für Bodenplattenabschalung 2,7 Meter

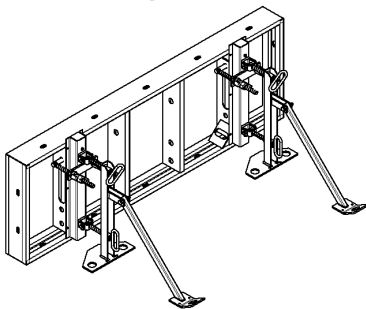
53 15 10

(Verkauf in der Schweiz nicht möglich)

bestehend aus:

1 x Schalelement 2700	AM 0 22 70 50
2 x Justier-Randschalstütze	53 10 00
2 x Spannbügel	53 15 00
4 x Erdsnagel geschmiedet	10 00 00

② Sortiment B



② Sortiment B für Bodenplattenabschalung 1,5 Meter

53 15 20

(Verkauf in der Schweiz nicht möglich)

bestehend aus:

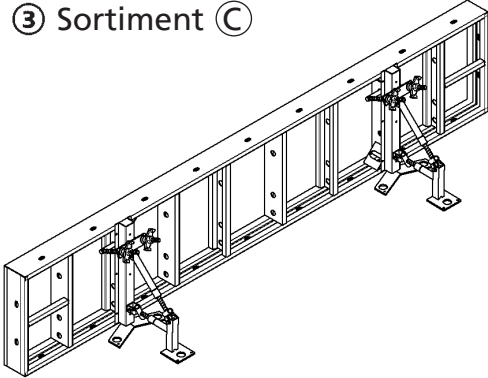
1 x Schalelement 1500	AM 0 21 50 50
2 x Justier-Randschalstütze	53 10 00
2 x Spannbügel	53 15 00
4 x Erdsnagel geschmiedet	10 00 00



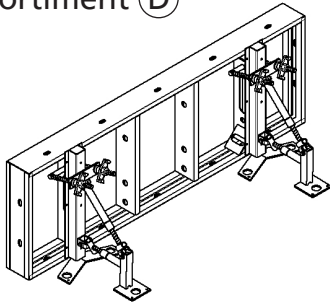
Sortimente für Bodenplattenabschalung

Ausführung mit Randschalstütze Primo

③ Sortiment C



④ Sortiment D



③ Sortiment C 53 15 30
für Bodenplattenabschalung 2,7 Meter

bestehend aus:

1 x Schalelement 2700	AM 0 22 70 50
2 x Randschalstütze-Primo	53 05 00
2 x Spannbügel	53 15 00
4 x Erdnagel geschmiedet	10 00 00

Sortiment D 53 15 40
④ für Bodenplattenabschalung 1,5 Meter

bestehend aus:

1 x Schalelement 1500	AM 0 21 50 50
2 x Randschalstütze-Primo	53 05 00
2 x Spannbügel	53 15 00
4 x Erdnagel geschmiedet	10 00 00

